

■ شرح:

شارژر GBC-120 جهت شارژ انواع باتری سرب اسید، لیتیوم-یون و نیکل کادمیوم تولید می‌گردند. خانواده فوق در سه سری برای شارژ باتری‌های ۱۲ تا ۴۸ ولت تولید می‌گردد.

جریان شارژ باتری توسط پتانسیومتر نصب‌شده بروی دستگاه محدوده ۵۰ تا ۱۰۰ درصد ماکسیمم جریان قابل تنظیم می‌باشد. خانواده GBC-120 دارای انواع محافظت‌ها به شرح زیر می‌باشد:

- ۱- محافظت در برابر اتصال کوتاه: چنانچه پورت‌های خروجی اتصال کوتاه گردد، سیستم بعد از ۲ ثانیه خاموش شده و پس از رفع مشکل به حالت عادی باز می‌گردد.
- ۲- محافظت در برابر اضافه ولتاژ: چنانچه ولتاژ خروجی به مقدار ۳ ولت از ماکسیمم ولتاژ شارژر بیشتر گردد، سیستم بلافاصله خاموش شده و پس از رفع عیب مجدداً شروع به کار می‌نماید.
- ۳- محافظت در برابر دمای بالا: چنانچه دمای یکسو کننده‌های خروجی از ۸۵ درجه سانتیگراد بالاتر رود، سیستم خاموش شده و پس از کاهش دما مجدداً شروع به کار می‌نماید.
- ۴- محافظت در برابر اتصال معکوس باتری: چنانچه قطب مثبت - منفی خروجی بصورت معکوس به باتری وصل گردد، سیستم دارای یک فیوز داخلی می‌باشد که در این حالت اتصال معکوس عمل کرده و مانع از آسیب دیدن مدارات داخلی می‌گردد.

در صورتیکه باتری در وضعیت Deep-Discharge قرار داشته باشد شارژر فعال نشده و باید ابتدا باتری را ترمیم نمود و سپس به شارژر متصل نمود. حالت Deep-Discharge به حالتی گفته می‌شود که باتری بیش از حد مجاز دشارژ شده و ولتاژ باتری به کمتر از حد مجاز کاهش پیدا کرده است. در این حالت اگر بدون ترمیم باتری اقدام به شارژ نمود به ساختار داخلی باتری آسیب وارد می‌شود.



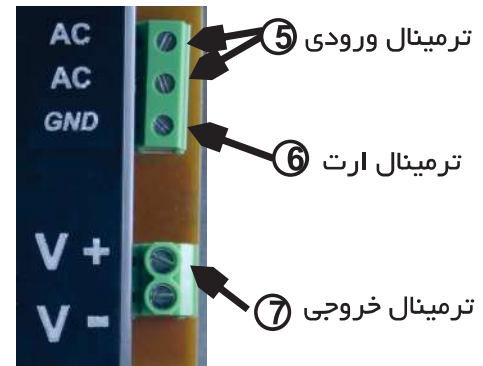
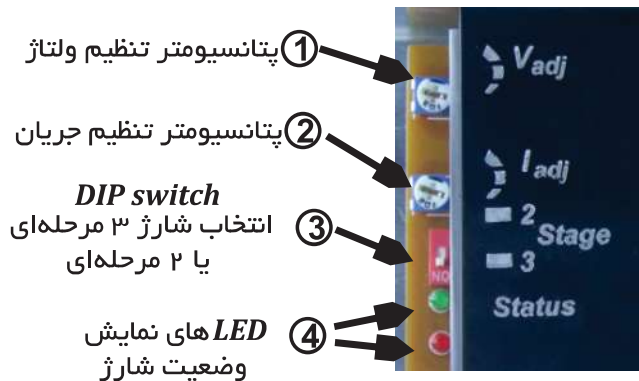
GBC-120-12
GBC-120-24
GBC-120-48

■ ویژگی‌ها:

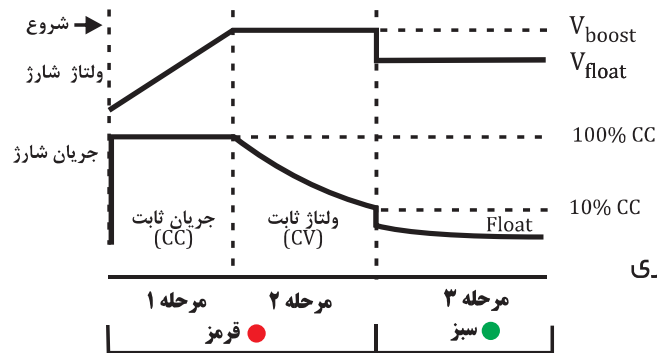
- شارژ انواع باتری‌های سرب اسید، لیتیومی و نیکل کادمیوم
- خنک شوندگی طبیعی (بدون فن)
- تنظیم پارامترهای شارژر با پتانسیومتر
- ولتاژ شارژ قابل تنظیم در محدوده: (10.5~15V - 21~30V - 42~60V)
- جریان شارژ قابل تنظیم در محدوده ۵۰ تا ۱۰۰ درصد جریان نامی
- شارژر دو مرحله یا سه مرحله‌ای قابل تعریف توسط DIP switch
- محدوده دمای کار وسیع ۱۵~۶۵ °C-
- عدم شارژ باتری در حالت Deep-Discharge
- محافظت شده در برابر:
- اضافه ولتاژ / دمای بالا / اتصال کوتاه / پلاریته معکوس باتری
- دارای دو عدد LED نشان‌دهنده وضعیت شارژر باتری



راهنمای استفاده:



– ابتدا توسط DIP switch روی پنل دستگاه ③ سیستم را در وضعیت شارژ سه مرحله‌ای (3 Stage) و یا دو مرحله‌ای (2 Stage) قرار دهید. شارژ سه مرحله‌ای مناسب برای باتری‌های سرب اسید و شارژ دو مرحله‌ای مناسب برای باتری‌های لیتیومی و نیکل – کادمیومی می‌باشد.



– شارژ سه مرحله‌ای (3 Stage) در این روش شارژ باتری در سه مرحله مطابق شکل روبرو انجام می‌گیرد.

مرحله ۱ جریان ثابت: در این مرحله باتری با جریان ثابت شروع به شارژ می‌نماید. با گذشت زمان ولتاژ دو سر باتری افزایش یافته تا به مقدار V_{boost} برسد.

مقدار جریان ثابت تعیین کننده مدت زمان شارژ می‌باشد، هر چقدر جریان بیشتری به باتری وارد شود سرعت شارژ بیشتر می‌شود. به عنوان یک قاعده عمومی مقدار جریان شارژ باید کمتر از 0.3C و بهترین مقدار در حدود 0.1C می‌باشد (C مقدار آمپر ساعت باتری می‌باشد). جریان بالا شارژ علاوه بر اینکه راندمان شارژ را کاهش می‌دهد، حرارت و گاز باز ترکیب نشده زیادی تولید می‌کند که باعث آسیب دائم به باتری می‌شود.

مقدار جریان شارژ توسط پتانسیومتر تنظیم جریان ② قابل تنظیم می‌باشد. توسط این پتانسیومتر جریان بین ۵ تا ۱۰ درصد مقدار جریان نامی مدل قابل تنظیم می‌باشد.

مرحله ۲ ولتاژ ثابت V_{boost} : با رسیدن ولتاژ باتری به مقدار V_{boost} ، شارژر جریان ثابت را قطع نموده و ولتاژ ثابت V_{boost} را دو سر باتری اعمال می‌کند. جریان شارژ باتری به آرامی کاهش می‌یابد تا به ۱۰٪ جریان شارژ مرحله اول برسد.

مرحله ۳ ولتاژ ثابت V_{float} : با کاهش جریان باتری به مقدار ۱۰٪، شارژر وارد مرحله ۳ می‌گردد. در این مرحله ولتاژ ثابت V_{float} که اندکی کمتر از ولتاژ V_{boost} می‌باشد به مدار اعمال شده و فرآیند شارژ پایان می‌یابد. در این حالت LED سبز روشن شده که بیانگر پایان عملیات شارژ می‌باشد. در مرحله ۱ و ۲، LED قرمز روشن بوده که بیانگر در جریان بودن عملیات شارژ می‌باشد.

مدل	GBC-120-12	GBC-120-24	GBC-120-48
ولتاژ باتری	12V	24V	48V
جریان شارژ	7A	4A	2A
V_{boost}	14.4V	28.8V	57.6V
V_{float}	13.8V	27.6V	55.2V

در جدول مقابل مقدار ولتاژ V_{float} و V_{boost} بر حسب ولتاژ باتری مورد استفاده آورده شده است. بعنوان مثال برای باتری ۱۲ ولتی مقادیر توصیه شده عبارتند از: $V_{float}=13.8V$ $V_{boost}=14.4V$

– جهت تنظیم ولتاژ V_{float} ابتدا شارژر را بدون اتصال به باتری به برق وصل کرده (ترمینال‌های ورودی ⑤) را به برق متصل نمایید). در این حالت شارژر روشن شده و LED سبز روشن می‌گردد.
توسط ولت متر ولتاژ ترمینال خروجی ⑦ را اندازه می‌گیریم. سپس با یک پیچ گوشتی مناسب پتانسیومتر ① تنظیم ولتاژ را چرخانده تا در ولتاژ مورد نظر تنظیم گردد. پتانسیومتر فوق جهت تنظیم ولتاژ V_{float} می‌باشد. با تنظیم این ولتاژ سیستم بطور هوشمند ولتاژ V_{boost} را تنظیم می‌نماید. در جدول زیر رنج تنظیمی ولتاژ بر حسب مدل آورده شده است.

مدل	GBC-120-12	GBC-120-24	GBC-120-48
رنج تنظیم ولتاژ	10.5-15V	21-30V	42-60V



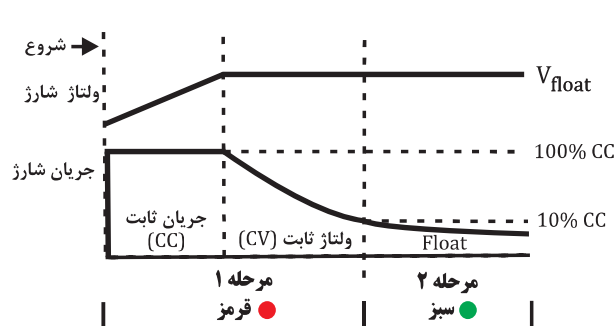
– جهت تنظیم جریان شارژ باتری، توسط پتانسیومتر تنظیم جریان می‌توان جریان شارژ را در محدوده ۵۰ تا ۱۰۰ درصد جریان نامی تنظیم نمود. جهت تنظیم جریان می‌توان از یک آمپر متر سری بین باتری و ترمینال خروجی استفاده نمود. روش دیگر بدون استفاده از آمپر متر بدین صورت است که در حالتیکه پتانسیومتر را در جهت پادساعتگرد به مقدار ماکسیمم برسانیم، جریان شارژ برابر جریان نامی مندرج در جدول زیر می‌باشد و در صورتیکه پتانسیومتر را در جهت ساعتگرد به مقدار مینیمم برسانیم، جریان نصف مقدار جریان نامی مندرج در جدول می‌شود. در صورت نیاز به جریانی بین این دو مقدار پتانسیومتر را بطور تقریبی بین جریان مینیمم و ماکسیمم قرار می‌دهیم.

مدل	GBC-120-12	GBC-120-24	GBC-120-48
رنج تنظیم جریان	3.5-7A	2-4A	1-2A



– بروی پنل دستگاہ ۲ عدد LED به رنگ‌های سبز و قرمز تعبیه شده است. روشن بودن LED قرمز نشان دهنده آن است که باتری در حال شارژ است و پس از اتمام عملیات شارژ خاموش و LED سبز روشن می‌شود که نمایش دهنده اتمام وضعیت شارژ می‌باشد.





شارژر دو مرحله‌ای (2 Stage)

در این روش شارژ باتری در دو مرحله مطابق شکل روبرو انجام می‌گیرد. این روش شارژ مشابه شارژ سه مرحله‌ای است با این تفاوت که مرحله V_{boost} حذف گردیده است. این روش شارژ مناسب باتری‌های لیتیومی می‌باشد. در این روش شارژ در دو مرحله انجام می‌شود. مرحله ۱ شارژ با جریان ثابت و سپس اعمال ولتاژ ثابت V_{float} به دو سر باتری می‌باشد.

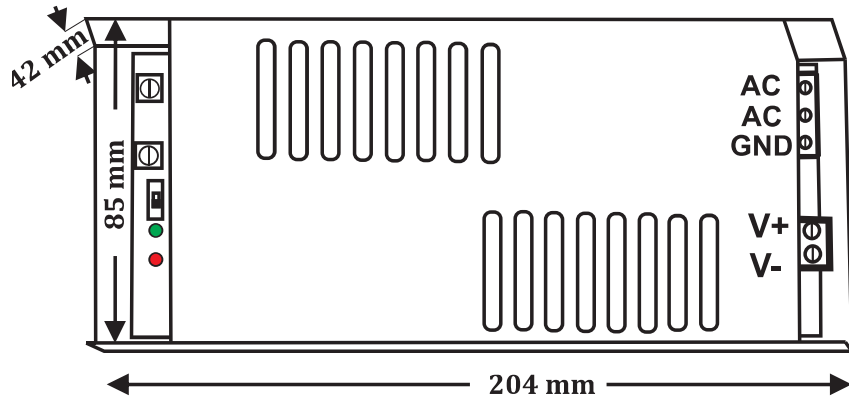
با اعمال این ولتاژ جریان شارژ باتری به آرامی کاهش می‌یابد تا به ۱۰٪ جریان شارژ مرحله اول برسد. در این صورت شارژ کامل شده و LED سبز روشن می‌شود. تنظیم جریان و ولتاژ شارژ توسط پتانسیومترهای مربوطه صورت می‌گیرد که پیش‌تر بیان شده است.

مشخصات:

Model	GBC-120-12	GBC-120-24	GBC-120-48	
Output	Boost Charge Voltage (Default Factory)	14.4V	28.8V	57.6V
	Float Charge Voltage (Default Factory)	13.8V	26.7V	55.2V
	Voltage Adjustable Range	10.5-15.2V	21-30V	42-60V
	Output Current	7.2A	4A	2A
	Current Adjustable Range	50%-100%	50%-100%	50%-100%
	Recommended Battery Capacity (A.h)	20-90Ah	15-50Ah	7-25Ah
Input	Efficiency	92%	93%	94%
	Input Voltage	180-265VAC/47-70Hz		
	Frequency	180-265VAC/47-70Hz		
AC Inrush Current	Cold start 45A/230VAC			
Protection	Over Load	110-120% Rated power, Current limited recovered after fault removed		
	Over Temperature	90 °C Controller temperature, Hiccup mode recovered after fault removed		
	Reverse Polarity	By internal fuse open		
	Short Circuit	Hiccup mode recovered after fault removed		
Structure	Weight (g)	340		
	Dimension (mm ³)	204×85×42		

■ **Dimension:**

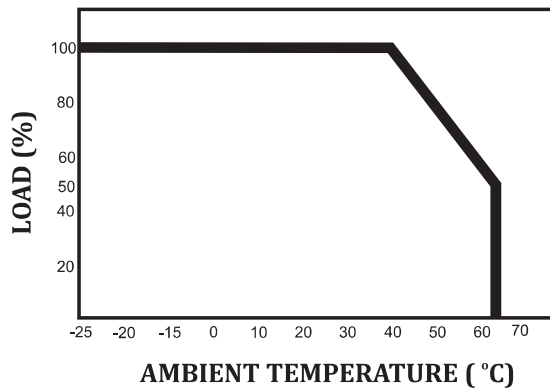
■ **Terminal PIN Assignment:**



PIN No.	Assignment
1	AC/L
2	AC/N
3	Ground
4	+Vout
5	-Vout

■ **Weight: 340 g**

Derating Curve



Static Characteristic

