

■ شرح:

چراغ‌های روشنایی اضطراری جهت تولید روشنایی مورد نیاز در مواقع قطع برق استفاده می‌شوند. این چراغ‌ها در حالت عادی خاموش بوده و با قطع برق توسط باتری داخلی روشن می‌شوند. در نوع **Maintained** (بدون وقفه)، چراغ همیشه روشن بوده، در حالت عادی از برق شهر تغذیه می‌کند و در حالت قطع برق بطور اتوماتیک به باتری وصل می‌شود و انرژی مورد نیاز جهت روشن شدن چراغ را تامین می‌نماید.

مدل **EMS-04S** بگونه‌ای طراحی شده که صفحه علامت خروج از یک طرف روشن شده که دید ۱۸۰ درجه ایجاد می‌نماید. در مدل **EMS-04D** صفحه علامت خروج از دو طرف روشن می‌شود و دید ۳۶۰ درجه را از دو طرف چراغ فراهم می‌کند. بر روی پنل دستگاه دو عدد **LED** قرار دارد، روشن بودن **LED** قرمز بیانگر وجود برق در ورودی سیستم می‌باشد. **LED** سبز وضعیت شارژ باتری را نشان می‌دهد. در حالت شارژ باتری، این **LED** روشن شده و پس از شارژ کامل بصورت اتوماتیک خاموش می‌گردد.



EMS-04S
دید یک طرفه

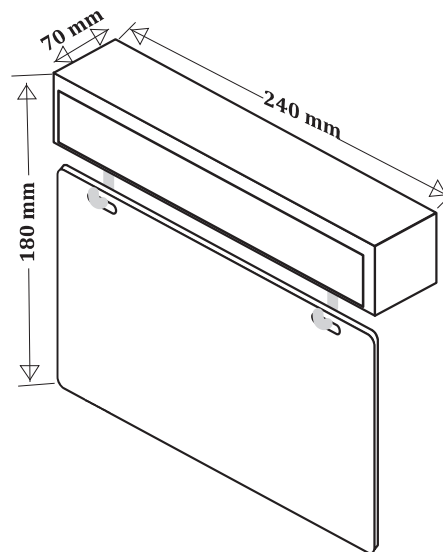
EMS-04D
دید دو طرفه

■ ویژگی‌ها:

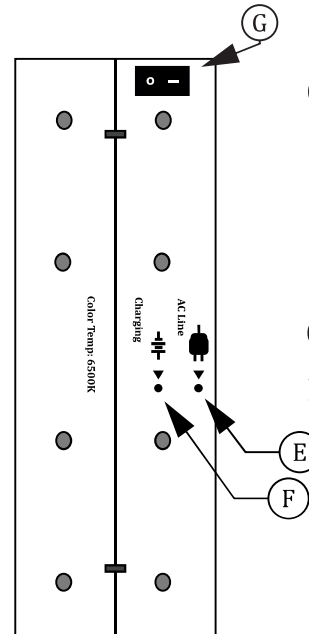
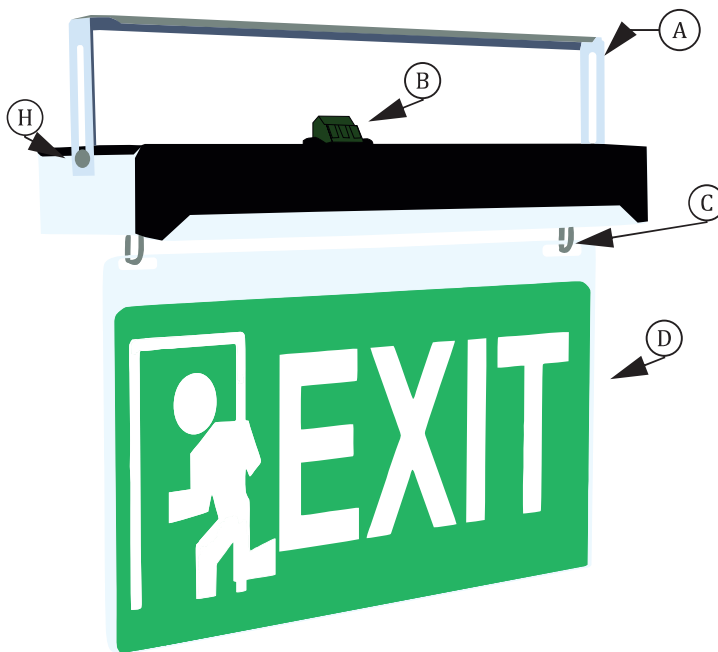
- مدل **EMS-04S** با صفحه نمایش منفصل پلکسی، دارای دید یک طرفه و با قابلیت نصب بر روی دیوار و سقف
- مدل **EMS-04D** با صفحه نمایش منفصل پلکسی، دارای دید دو طرفه و با قابلیت نصب بر روی دیوار و سقف
- زمان نوردهی در مدل **EMS-04S** بیش از ۱۵ ساعت و در مدل **EMS-04D** بیش از ۷ ساعت
- دارای زمان شارژ کوتاه در حدود ۴ ساعت
- جنس بدنه فلزی، مقاوم در برابر حریق و تنش‌های مکانیکی
- فاصله دید ۱۲۰ متر
- قابلیت طراحی علامت روی چراغ به دلخواه مشتری بدون هزینه اضافی
- دارای باتری با طول عمر بالا تحت شرایط استفاده مناسب در حدود ۱۰ سال
- محصول دانش بنیان دارای تاییدیه از مراجع ذیصلاح سازمان ملی استاندارد و نفت و گاز
- دارای ۱۸ ماه گارانتی و ۱۰ سال خدمات پس از فروش

مشخصات فنی:

Model	مدل	EMS-04S	EMS-04D
Supply Voltage	ولتاژ ورودی	180-230 V 50-60 Hz	
Charging Time	زمان شارژ	4h	4h
Lighting time	زمان نوردهی	15h	7h
Backup Source	جنس باتری	Li-Ion	
Light Source	منبع نوردهی	LED	
Maximum Input Power(W)	ماکسیمم توان ورودی (شارژ)	5 W	10 W
Standby Input Power(W)	توان حالت آماده باش (شارژ کامل)	0.9 W	
Weight	وزن	555 g	560 g
Dimension	ابعاد	240x180x70 mm ³	
Viewing Distance	فاصله دید	120 m	
Body Material	جنس بدنه	Metal	
Maximum Temp.	دمای مجاز	-15° ... +50°C	
Type of protection	درجه محافظت	IP 20	

ابعاد:


راهنمای نصب و نگهداری:



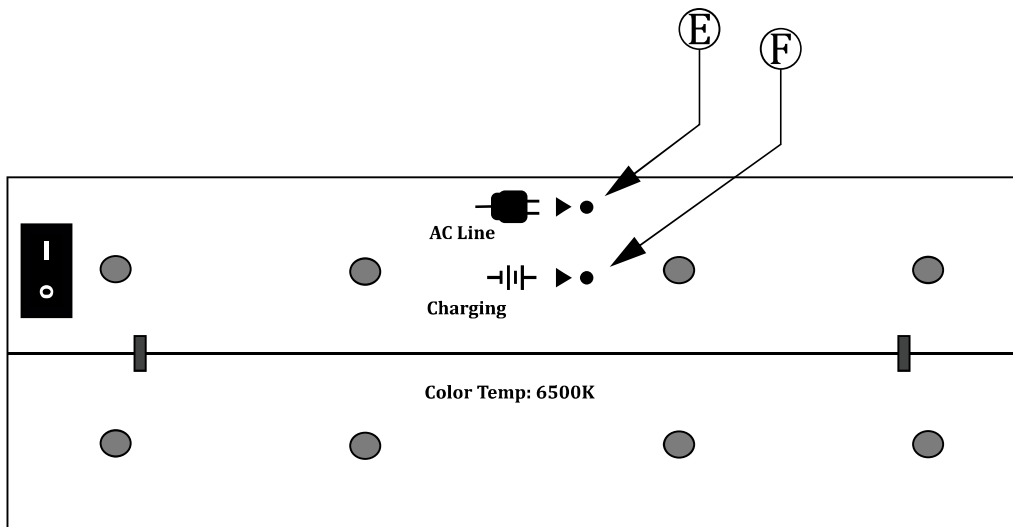
- A= دستگیره اتصال
- B= ترمینال اتصال
- C= قلاب علامت
- D= صفحه علامت
- E= برق ورودی
- F= شارژر باتری
- G= کلید روشن/خاموش
- H= مهره پرچ

ابتدا براکت اتصال موجود در بسته چراغ را برداشته (A شکل بالا)، و محل‌های سوراخکاری بر روی دیوار یا سقف (بین شیارهای تعبیه شده) را علامت‌گذاری کرده و با دریل سوراخ نموده و توسط رولپلاک و پیچ موجود در بسته‌بندی، براکت را در محل مورد نظر نصب می‌کنیم. سپس چراغ اضطراری را توسط دو پیچ نمره ۴ از محل مهره پرچ‌های (H) بر روی براکت سوار کرده و پیچ‌ها را در حدی سفت می‌کنیم که دایره حرکتی چراغ محدود نشود. سپس برای اتصال کابل برق چراغ را به نحوی به سمت خود می‌چرخانیم تا دید کامل بر روی ترمینال (B) داشته باشیم و کابل برق را براساس نوع سیم (فاز، نول و اتصال ارت) به ترمینال متصل می‌کنیم. سپس چراغ را چرخانده و فاصله چراغ را از دیوار یا سقف نیز تنظیم می‌نماییم و پیچ‌های براکت را محکم نموده تا چراغ ثابت و بدون چرخش باشد.

برای نصب صفحه علامت (D)، ابتدا اتصالات قلابی (C) را به بیرون کشیده و شیار موجود در صفحه علامت را داخل قلاب انداخته و قلاب را آزاد می‌نماییم؛ قلاب فنری بوده و به داخل برگشته و صفحه را در جای خود نگه می‌دارد. این مدل چراغ اضطراری دارای کلید (G) می‌باشد. در صورت قطع برق، روشن و خاموش شدن چراغ توسط کلید کنترل می‌شود.

راهنمای نصب و نگهداری:

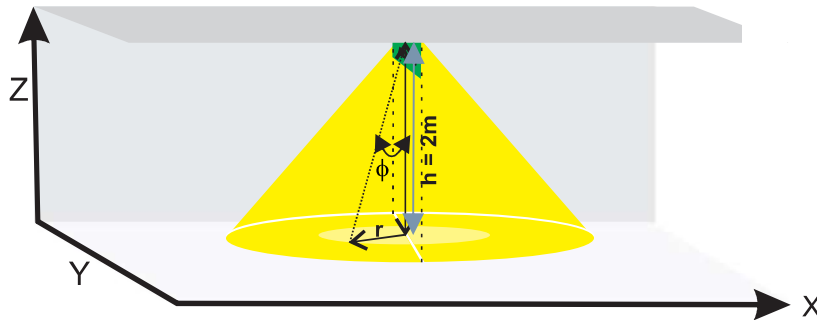
در پنل پایین چراغ دو LED کوچک به رنگ های سبز و قرمز تعبیه شده است (مطابق شکل روبرو). با اتصال چراغ به برق LED قرمز (E) روشن می‌گردد و روشن شدن آن بیانگر وجود ولتاژ شبکه و اتصال آن به چراغ می‌باشد. LED سبز (F) بیانگر وضعیت شارژ باتری می‌باشد و روشن شدن آن نشان دهنده این است که باتری در حال شارژ می‌باشد و با کامل شدن فرآیند شارژ بطور اتوماتیک خاموش می‌گردد.


راهنمای بازدیدهای دوره‌ای:

مطابق استاندارد EN 50172 سیستم روشنایی اضطراری شامل بازدیدهای دوره‌ای بصورت زیر می‌باشد:

- ۱ - بازدید روزانه شامل بررسی علامت و نشانه‌های چراغ اضطراری
- ۲ - بازدید ماهانه شامل قطع برق و بررسی روشن شدن چراغ اضطراری
- ۳ - بازدید سالانه شامل قطع برق و تست سیستم حداقل به مدت ۱ ساعت (زمان تست بیشتر در صورت نیاز بسته به نظر مصرف‌کننده).
- ۴ - ثبت آزمون‌ها و نتایج آن در دفتر ثبت اطلاعات مخصوص سیستم روشنایی اضطراری تا در صورت نیاز به آن مراجعه شود.

■ جدول میزان شدت نور در ارتفاع ۲ متری مدل‌های EMS-04S/EMS-04D



$h = 2m$	ϕ	r
شدت نور (Lux)	زاویه (Deg)	فاصله از مرکز (m)
7	0°	0
3	30°	1.16
1	60°	3.46

توجه:

۱ - جهت کسب اطلاعات بیشتر در مورد شدت نور سیستم‌های اضطراری به بخش مقالات لینک زیر مراجعه نمایید.

<https://www.ojanelectronic.com/fa/articles/>

۲ - به عنوان یک قاعده سر انگشتی میزان شدت نور متناسب با h^2 تغییر می‌کند.

چراغ خروج اضطراری اوژن مدل EMS-04D چراغ علامت دوطرفه می‌باشد و جهت نصب در راهروها و مکان‌هایی

که دید دوطرفه جهت یافتن راه خروج ضرورت می‌یابد مورد استفاده قرار می‌گیرد.

در صورت نیاز به سایر علامت‌ها با فلش چپ، راست، بالا و پایین با شرکت هماهنگ گردد.

