

**■ شرح:**

چراغ‌های روشنایی اضطراری پرتابل جهت تولید روشنایی مورد نیاز در مناطق فاقد برق و با امکان جابجایی طراحی و تولید می‌شوند. با توجه به شرایط محیط کاری این نوع چراغ باید دارای بدنه مقاوم نسبت به ضربات مکانیکی، عایق‌پذیری نسبی در برابر باران و نیز قابلیت کار در دماهای پایین و بالا را داشته باشد. بر روی پنل دستگاه دو عدد LED قرار دارد. روشن بودن LED قرمز بیانگر وجود برق در ورودی سیستم می‌باشد. LED سبز وضعیت شارژ باتری را نشان می‌دهد. در حالت شارژ این LED روشن شده و پس از شارژ کامل باتری بصورت اتوماتیک خاموش می‌گردد. استفاده از باتری‌های لیتیومی با طول عمر بالا (۱۰-۸ سال) به همراه آخرین تکنولوژی LED در طراحی و ساخت تولیدات اوژن الکترونیک باعث شده ماکزیمم میزان روشنایی به همراه ضریب اطمینان بالا حاصل گردد. باتری‌های مورد استفاده از نوع لیتیومی می‌باشند که علاوه بر طول عمر بالا (بین ۵ تا ۱۰ سال بسته به شرایط محیطی) قابلیت شارژ و دشارژ تا ۵۰ بار بدون تاثیر گذاری در ظرفیت باتری را دارا می‌باشند. چراغ‌های اضطراری پرتابل اوژن الکترونیک در چهار مدل EMP-04، EMP-08، EMP-04B و EMP-08B طراحی و تولید شده است. مدت زمان شارژ و نوردهی در مدل‌های EMP-04 و EMP-04B برابر ۴ ساعت و در مدل‌های EMP-08 و EMP-08B برابر ۸ ساعت می‌باشد.

**EMP-04**  
نوردهی ۴ ساعته

**EMP-08**  
نوردهی ۸ ساعته



**EMP-04B**  
نوردهی ۴ ساعته

**EMP-08B**  
نوردهی ۸ ساعته

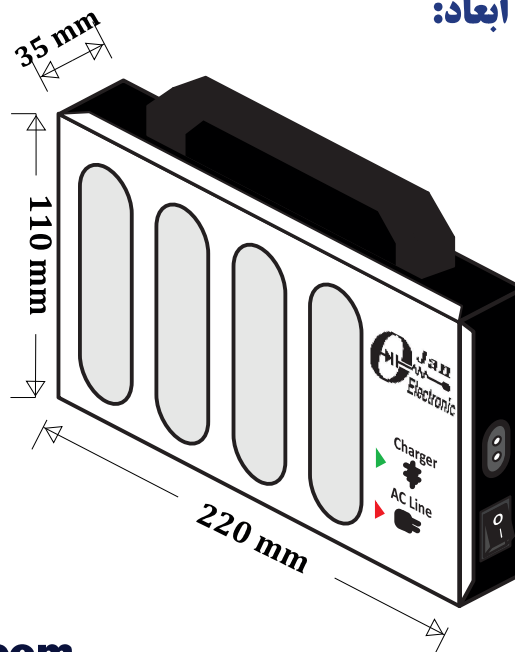
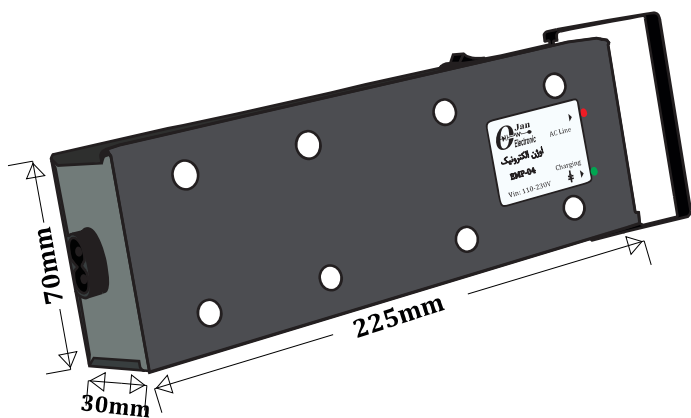
**■ ویژگی‌ها:**

- مناسب جهت عملیات امداد و نجات، عملیات عمرانی و مورد استفاده کوهنوردان، عشایر و کشاورزان
- مقاوم در برابر تنش‌های مکانیکی و باران، به سبب بدنه فلزی این دستگاه به همراه ضریب IP مناسب
- دارای باتری با طول عمر بالا تحت شرایط استفاده مناسب در حدود ۱۰ سال
- دارای دو نمایش‌دهنده LED، قرمز نشانگر وجود ولتاژ شبکه و سبز نشانگر وضعیت شارژ باتری
- محصول دانش بنیان دارای تاییدیه از مراجع ذیصلاح سازمان ملی استاندارد و نفت و گاز
- دارای ۱۸ ماه گارانتی ۱۸ ماه و ۱۰ سال خدمات پس از فروش

## مشخصات فنی:

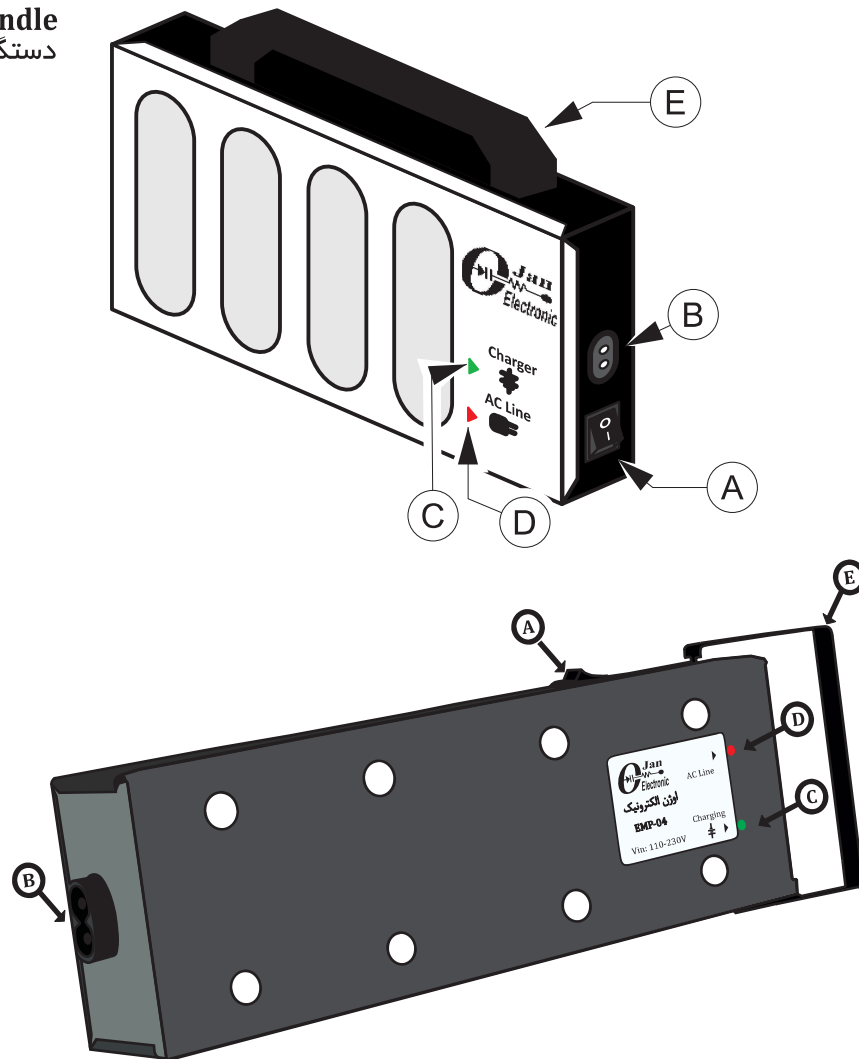
Model	مدل	EMP-04/08	EMP-04/08B
Supply Voltage	ولتاژ ورودی	110-230 V 50-60 Hz	110-230 V 50-60 Hz
Charging Time	زمان شارژ	4h/8h	4h/8h
Lighting time	زمان نوردهی	4h/8h	4h/8h
Backup Source	جنس باتری	Li-Ion	Li-Ion
Light Source	منبع نوردهی	LED	LED
Maximum Input Power(W) (ماكسيم توان ورودی(شارژ)		5W/10W	5W/10W
Standby Input Power(W) (توان حالت آماده باش (شارژ كامل)		0.9 W	0.9 W
Weight	وزن	550/575g	400g/425g
Dimension	ابعاد	220x100x35 mm <sup>3</sup>	225x70x30 mm <sup>3</sup>
Viewing Distance	فاصله دید	120 m	120 m
Body Material	جنس بدنه	Metal	Metal
Maximum Temp.	دمای مجاز	-15°...+50°C	-15°...+50°C
Type of protection	درجه محافظت	IP 20	IP 20

## ابعاد:



## راهنمای نصب و نگهداری:

- A= ON/OFF Key  
کلید روشن / خاموش
  - B= Power Jack  
جک برق
  - C= Charger LED  
نشانگر شارژ باتری
  - D= AC Line LED  
نشانگر برق ورودی
- E= Handle  
دستگیره



جهت استفاده از چراغ اضطراری پرتابل اوژن الکترونیک و روشن شدن چراغ، کلید روشن / خاموش (A) را در حالت روشن قرار می‌دهیم که باتری وارد مدار می‌شود.

سیم رابط برق موجود به همراه چراغ را به جک تغذیه (B) و دوشاخه مربوطه را به برق وصل نمایید. در این حالت LED قرمز رنگ (D) روشن شده که نشانگر وجود برق در ورودی دستگاه می‌باشد، LED سبز رنگ (C) وضعیت شارژ باتری را نشان می‌دهد. چنانچه باتری در وضعیت شارژ باشد این LED روشن شده و با تکمیل شدن فرآیند شارژ، بصورت اتوماتیک خاموش می‌شود. لازم به ذکر است در زمانیکه چراغ به برق متصل است، چراغ روشن نمی‌شود.