

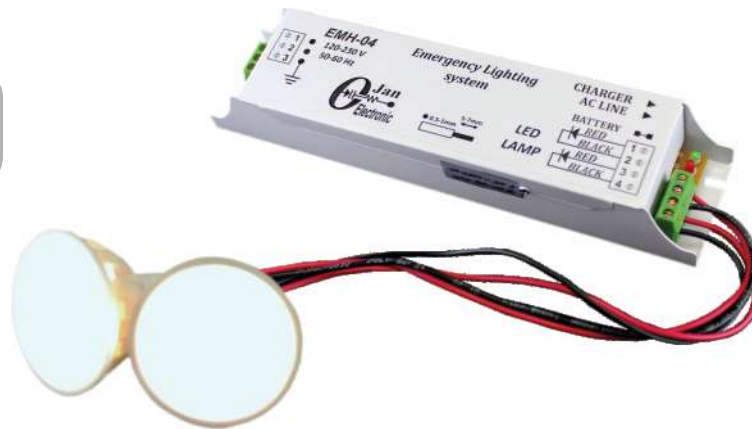
**■ شرح:**

چراغ‌های روشنایی اضطراری جهت تولید روشنایی مورد نیاز در مواقع قطع برق استفاده می‌شوند. این چراغ‌ها در حالت عادی خاموش بوده و با قطع برق توسط باتری داخلی روشن می‌شوند. در نوع **Maintained** (بدون وقفه)، چراغ همیشه روشن بوده، در حالت عادی از برق شهر تغذیه می‌کند و در حالت قطع برق بطور اتوماتیک به باتری وصل می‌شود و انرژی مورد نیاز جهت روشن شدن چراغ را تامین می‌نماید.

مدل **EMH-04** به همراه دو عدد لامپ LED مدل **MR16** قابل نصب روی انواع قاب‌های هالوژنی می‌باشد. بر روی پنل دستگاه دو عدد LED قرار دارد. روشن بودن LED قرمز بیانگر وجود برق در ورودی سیستم می‌باشد. LED سبز وضعیت شارژ باتری را نشان می‌دهد. در حالت شارژ این LED روشن شده و پس از شارژ کامل باتری بصورت اتوماتیک خاموش می‌گردد.

استفاده از باتری‌های لیتیومی با طول عمر بالا (۱۰-۸ سال) به همراه آخرین تکنولوژی LED در طراحی و ساخت تولیدات اوژن الکترونیک باعث شده ماکزیمم میزان روشنایی به همراه ضریب اطمینان بالا حاصل گردد.

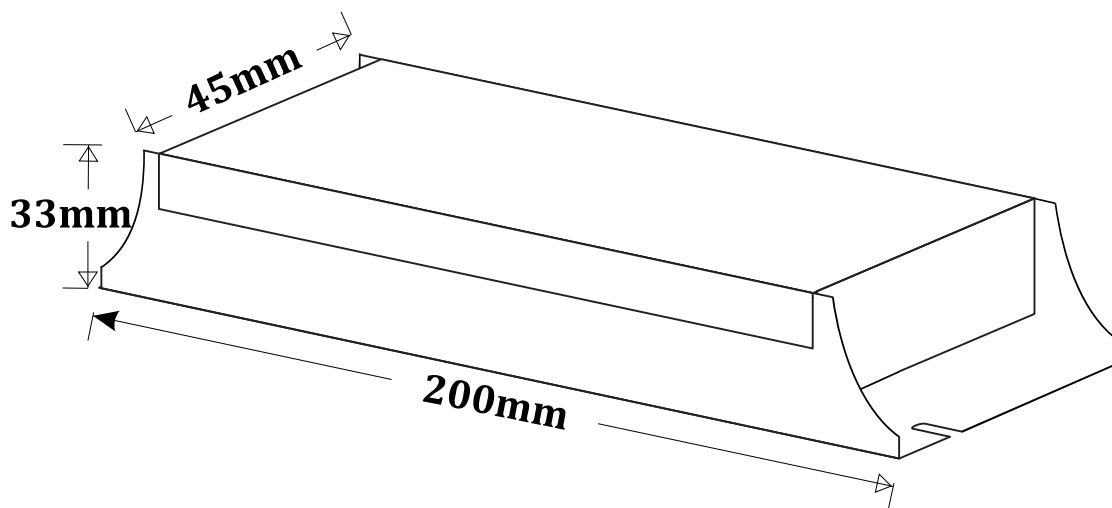
**EMH-04**  
نوردهی ۴ ساعته

**■ ویژگی‌ها:**

- دارای باتری با طول عمر بالا تحت شرایط استفاده مناسب در حدود ۱۰ سال
- دارای زمان شارژ کوتاه در حدود ۴ ساعت و حداقل زمان نوردهی ۴ ساعت
- جنس بدنه فلزی، مقاوم در برابر حریق و تنش‌های مکانیکی
- دارای دو عدد لامپ LED هالوژنی مدل **MR16** با قابلیت نصب روی انواع قاب‌های هالوژنی رایج در بازار
- قابلیت نصب آسان در مکان‌های مسکونی، اداری، صنعتی و آسانسورها. و کلیه مکان‌های دارای سقف کاذب
- استفاده از مبدل‌های انرژی با راندمان بالای ۹۷% بمنظور بهره‌وری از حداکثر توان باتری
- محصول دانش بنیان دارای تاییدیه از مراجع ذیصلاح سازمان ملی استاندارد و نفت و گاز
- دارای ۱۸ ماه گارانتی و ۱۰ سال خدمات پس از فروش

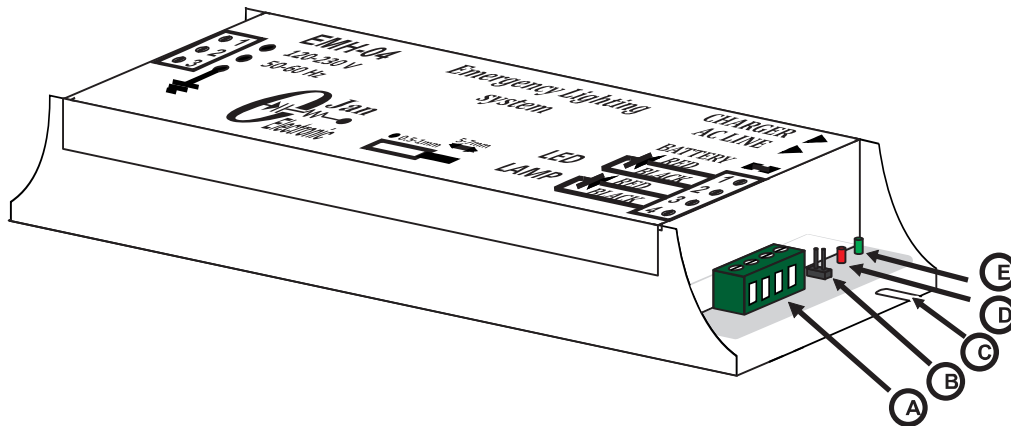
**مشخصات فنی:**

Model	مدل	EMH-04
Supply Voltage	ولتاژ ورودی	180-230 V 50-60 Hz
Charging Time	زمان شارژ	4h
Lighting time	زمان نوردهی	4h
Backup Source	جنس باتری	Li-Ion
Light Source	منبع نوردهی	LED
Maximum Input Power(W)	ماکسیمم توان ورودی (شارژ)	5 W
Standby Input Power(W)	توان حالت آماده باش (شارژ کامل)	0.9 W
Weight	وزن	240 g
Dimension	ابعاد	200x45x33 mm <sup>3</sup>
Viewing Distance	فاصله دید	120 m
Body Material	جنس بدنه	Metal
Maximum Temp.	دمای مجاز	-15°...+50°C
Type of protection	درجه محافظت	IP 20

**ابعاد:**


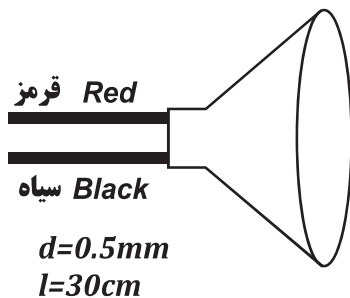
**راهنمای نصب و نگهداری:**

- A= LED Lamp Terminal**      **B= Battery Jumper**      **C= 3.5mm Slot**  
 ترمینال اتصال لامپ های LED      جامپر باتری      شکاف نصب  
**D= AC Line LED**      **E= Charger LED**  
 نشانگر برق ورودی      نشانگر شارژ باتری



به منظور نصب چراغ بر روی سطح و یا دستگاه خاص دو عدد شکاف (C) به عرض 3.5mm در دو سمت بدنه تعبیه شده که به سادگی توسط پیچ و یا پیچ - رولپلاک قابل نصب می باشد.

به همراه بسته بندی چراغ دو عدد لامپ LED در پکیج MR16 عرضه می گردد، این لامپ ها به سادگی قابل نصب روی قاب های استاندارد لامپ های MR 16 که در بازار با نام قاب های لامپ های هالوژنی معروف هستند، می باشند.



برخلاف لامپ های معمولی که به دو پین سوزنی وصل هستند، این لامپ در انتها به رشته سیم با طول ۳۰ سانتیمتر به رنگ های قرمز و سیاه وصل گردیده است. سیم قرمز و سیاه مطابق شکل روی بدنه چراغ به ترمینال (A) وصل می گردند. جهت اتصال سیم به ترمینال، ابتدا توسط یک پیچ گوشتی کوچک پیچ ترمینال را به آرامی باز کرده و سیم ها را به ترتیب رنگ (قرمز به ترمینال Red و سیاه به ترمینال Black) درون ترمینال قرار داده و آن را سفت می نماییم.

در صورت نیاز به نصب لامپ در فاصله دورتری از چراغ، از یک زوج سیم قرمز و سیاه با قطر ۰.۵ میلی متر استفاده می شود، توسط ترمینال سیم قرمز و سیاه را به ترتیب به لامپ وصل نموده و سر دیگر را به چراغ وصل می نماییم. حداکثر فاصله مجاز لامپ تا چراغ ۱۰ متر می باشد.

**■ راهنمای نصب و نگهداری:**

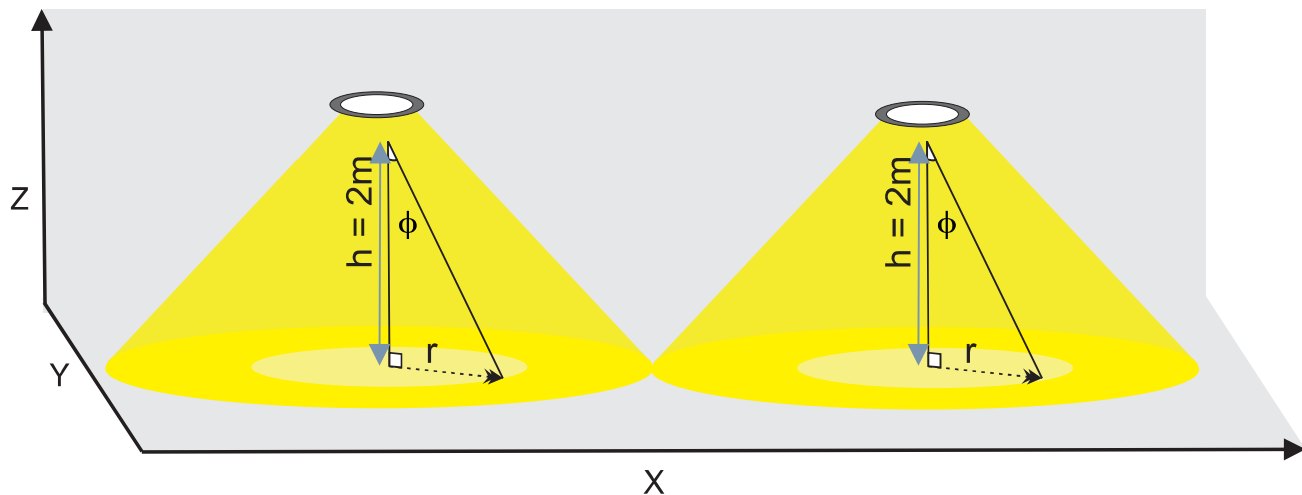
برای اتصال چراغ به برق یک ترمینال پیچی سه خانه در چراغ تعبیه شده است. اتصالات با علامت  $230V/50Hz$  به فاز و نول (ترتیب اتصالات مهم نیست) و اتصال با علامت **GND** جهت اتصال به ارت می‌باشد. اتصال سیم ارت علاوه بر اینکه بدنه دستگاه را به زمین وصل می‌نماید، باعث حذف نویز و تداخل الکترومغناطیسی می‌گردد. در آخر جامپر موجود در بسته‌بندی را داخل پایه مربوطه که با علامت **(B)** نشان داده شده قرار داده و تا انتها جا می‌زنیم. با قراردادن جامپر، باتری وارد مدار شده و لامپ‌ها روشن می‌گردند. جامپر فوق جهت محافظت از باتری در مدار قرار گرفته و توصیه می‌گردد چنانچه چراغ برای مدت زمان طولانی (بیشتر از سه ماه) چراغ به شبکه برق وصل نمی‌شود و یا از مدار خارج می‌شود، جهت جلوگیری از **Deep discharge** جامپر باتری از مدار خارج شود تا اتصال باتری از سیستم قطع گردد. در پنل جلوی چراغ دو **LED** کوچک به رنگ‌های سبز و قرمز تعبیه شده است (**(D)** و **(E)**). با اتصال چراغ به برق **LED** قرمز روشن می‌گردد، روشن شدن این **LED** بیانگر وجود ولتاژ شبکه و اتصال آن به چراغ می‌باشد. **LED** سبز بیانگر وضعیت شارژ باتری می‌باشد، روشن شدن این **LED** بیانگر این است که باتری در حال شارژ می‌باشد و با کامل شدن فرآیند شارژ بطور اتوماتیک خاموش می‌گردد.

**■ راهنمای بازدیدهای دوره‌ای:**

مطابق استاندارد **EN 50172** سیستم روشنایی اضطراری شامل بازدیدهای دوره‌ای بصورت زیر می‌باشد:

- ۱ - بازدید روزانه شامل بررسی نشانه‌های چراغ اضطراری
- ۲ - بازدید ماهانه شامل قطع برق و بررسی روشن شدن چراغ اضطراری
- ۳ - بازدید سالانه شامل قطع برق و تست سیستم حداقل به مدت ۱ ساعت (زمان تست بیشتر در صورت نیاز بسته به نظر مصرف‌کننده).
- ۴ - ثبت آزمون‌ها و نتایج آن در دفتر ثبت اطلاعات مخصوص سیستم روشنایی اضطراری تا در صورت نیاز به آن مراجعه شود.

■ جدول میزان شدت نور در ارتفاع ۲ متری مدل: EMH-04



$h = 2m$	$\phi$	$r$
شدت نور (Lux)	زاویه (Deg)	فاصله از مرکز (m)
10	$0^\circ$	0
6	$30^\circ$	1.16
2	$60^\circ$	3.46

**توجه:**

۱ - جهت کسب اطلاعات بیشتر در مورد شدت نور سیستم‌های اضطراری به بخش مقالات لینک زیر مراجعه نمایید.

<https://www.ojanelectronic.com/fa/articles/>

۲ - به عنوان یک قاعده سر انگشتی میزان شدت نور متناسب با  $h^2$  تغییر می‌کند.